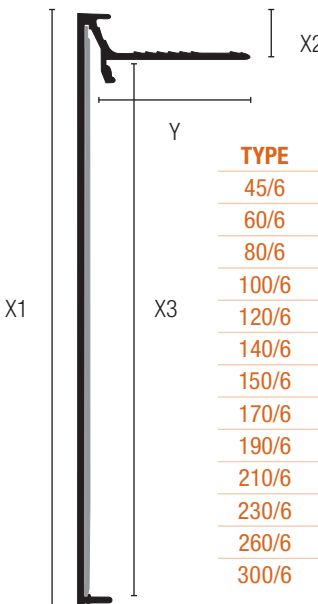
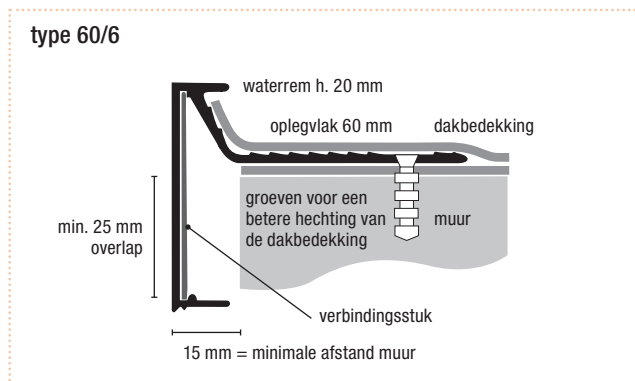


serie6



TYPE	X1	X2	Y	X3
45/6	45	20	60	20
60/6	60	20	60	35
80/6	80	20	60	55
100/6	100	20	60	75
120/6	120	20	60	95
140/6	140	20	60	11,5
150/6	150	20	60	12,5
170/6	170	20	60	14,5
190/6	190	20	60	16,5
210/6	210	20	60	18,5
230/6	230	20	60	20,5
260/6	260	20	60	23,5
300/6	300	20	60	27,5

detail voor type vanaf 170/6



10

BESCHRIJVING

Het dakrandprofiel serie 6 is een geëxtrudeerd aluminiumprofiel.

Legering: Al Mg Si 0,5

Dikte: 1,6 tot 2,8 mm volgens grootte

Zichtbare voorzijde: 45, 60, 80, 100, 120, 140, 150, 170, 190, 210, 230, 260 of 300 mm

Oplegvlak:

Het oplegvlak is voorzien van groeven voor een betere hechting van de dakbedekking.

Lengte: 3000 mm

TOEPASSING

Dit profiel is geschikt voor platte en licht hellende daken, ook voor uit- en inspringende horizontale boogvormen.

VERBINDING

Speciaal ontworpen verbindingstukken worden in de uiteinden van 2 lengten geschoven. De stukken moeten gelijkmatig verdeeld worden over de uiteinden. Deze werkwijze garandeert een optimale uitlijning.

Tussen de lengten hoort een uitzettingsvoeg van 3 mm.

HOEKSTUKKEN

De gelaste standaard binnen- en/of buitenhoeken (90° en andere) worden vervaardigd in de werkplaatsen van de fabrikant. Zij hebben een buitenlengte van 300 x 300 mm.

INSTALLATIE

1. Een eerste laag dakbedekking op het metselwerk of het beton gaat de installatie vooraf.
2. Maak het profiel om de 300 mm vast d.m.v. roestvrije schroeven en rotvrije nylon pluggen.
De voorgeponste ovale sleufgaten (16 x 6 mm) maken dit werk gemakkelijk.
3. Een uitzettingsvoeg van 3 mm laten.
4. Kleef een reepje dakbedekking van 100 mm op de horizontale voeg.
5. Brand de tweede laag dakbedekking op het oplegvlak én op de schuin opstaande rand.

OPMERKING

Vooraleer tot de installatie over te gaan dient er steeds een monster van het dakrandprofiel aan de betrokken architect ter goedkeuring te worden voorgelegd.

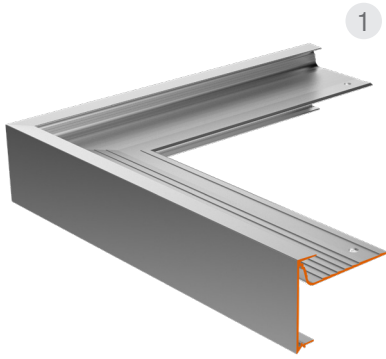
AFWERKING ALUMINIUM

alle RAL kleuren zijn mogelijk, inclusief anodisch RAL, ook anodisatie.

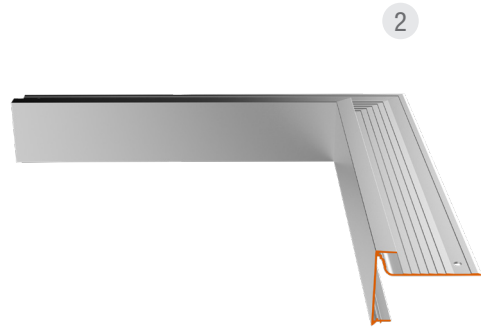
LEVERTERMIJN

5 werkdagen af fabriek na orderbevestiging.

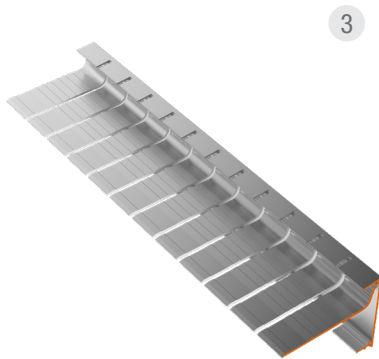




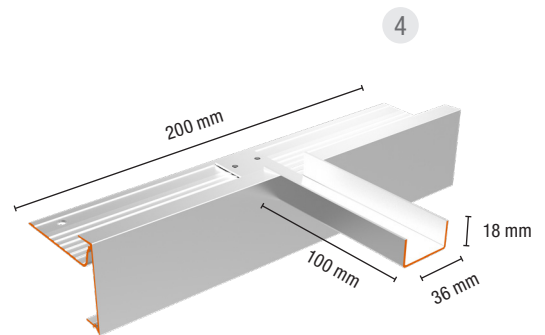
buitenhoek 300x300 mm



binnenhoek 300x300 mm



detail ingezaagd voor bogen



standaardspuwer

